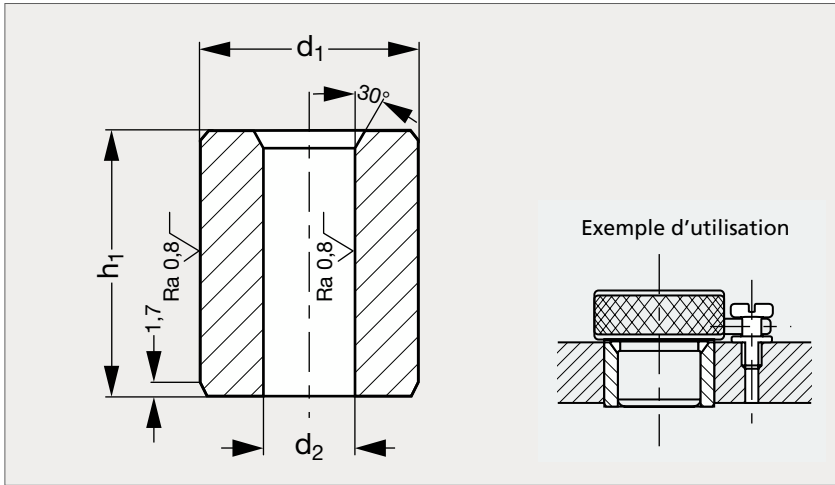


Canon de perçage fixe, DIN 179

33-04



MATIÈRE

- Acier allié traité.
- Résistance 62/64 HRC.
- Attention : nos canons sont standard jusqu'au $\varnothing d_2 = 20$. Pour les autres \varnothing , les dimensions sont données à titre indicatif et les canons seront fabriqués sur demande.

* Pas de 1 pour $h_1 \geq 45$ mm.

PRODUIT ASSOCIÉ



Goupille pour douille
de positionnement 32-29
Page 550

	d_1 n6	d_2 F7	Pas	h_1		
33-041- 3	3	0,9 à 1	0,1	6	9	
33-041- 4	4	1,1 à 1,8	0,1	6	9	
33-041- 5	5	1,9 à 2,6	0,1 et 0,25	6	9	
33-041- 6	6	2,7 à 3,3	0,1 et 0,25	8	12	16
33-041- 7	7	3,4 à 4	0,1 et 0,25	8	12	16
33-041- 8	8	4,1 à 5	0,1 et 0,25	8	12	16
33-041-10	10	5,1 à 6	0,1 et 0,25	10	16	20
33-041-12	12	6,1 à 8	0,1 et 0,25	10	16	20

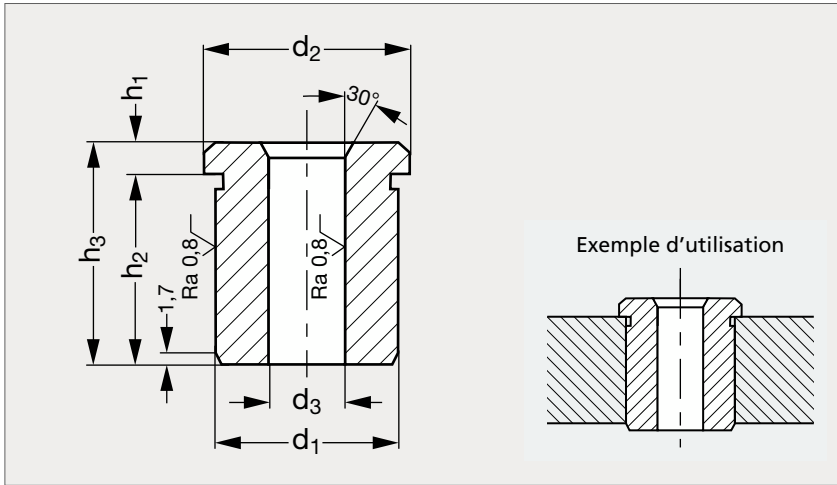
Référence - d_2 - h_1

33-041-5-2,00-6

Exemple
de commande

	d_1 n6	d_2 F7	Pas	h_1		
33-041-15	15	8,1 à 10	0,1 et 0,25	12	20	25
33-041-18	18	10,1 à 12	0,1 et 0,25	12	20	25
33-041-22	22	12,1 à 15	0,1 et 0,25	16	28	36
33-041-26	26	15,25 à 18	0,1 et 0,25	16	28	36
33-041-30	30	18,25 à 22	0,25*	20	36	45
33-041-35	35	22,25 à 26	0,25*	20	36	45
33-041-42	42	26,25 à 30	0,25*	25	45	56

Canon de perçage à collerette, DIN 172

33-08

MATIÈRE

- Acier allié traité.
- Résistance 62/64 HRC.
- Attention : nos canons sont standard jusqu'au $\varnothing d_3 = 20$. Pour les autres \varnothing , les dimensions sont données à titre indicatif et les canons seront fabriqués sur demande.

* Pas de 1 pour $h_2 \geq 40$ mm.

PRODUIT ASSOCIÉ


Goupille pour douille
de positionnement 32-29
Page 550

	d_1 n6	d_2	d_3 F7	Pas	h_1	h_2		h_3	
33-080-3	3	6	0,9-01	0,1	2	4	7	6	9
33-080-4	4	7	1,1-01,8	0,1	2	4	7	6	9
33-080-5	5	8	1,9-02,6	0,1 et 0,25	2	4	7	6	9
33-080-6	6	9	2,7-03,3	0,1 et 0,25	2,5	5,5	9,5 13,5	8	12 16
33-080-7	7	10	3,4-04	0,1 et 0,25	2,5	5,5	9,5 13,5	8	12 16
33-080-8	8	11	4,1-05	0,1 et 0,25	2,5	5,5	9,5 13,5	8	12 16
33-080-10	10	13	5,1-06	0,1 et 0,25	3	7	13 17	10	16 20
33-080-12	12	15	6,1-08	0,1 et 0,25	3	7	13 17	10	16 20

Exemple
de commande

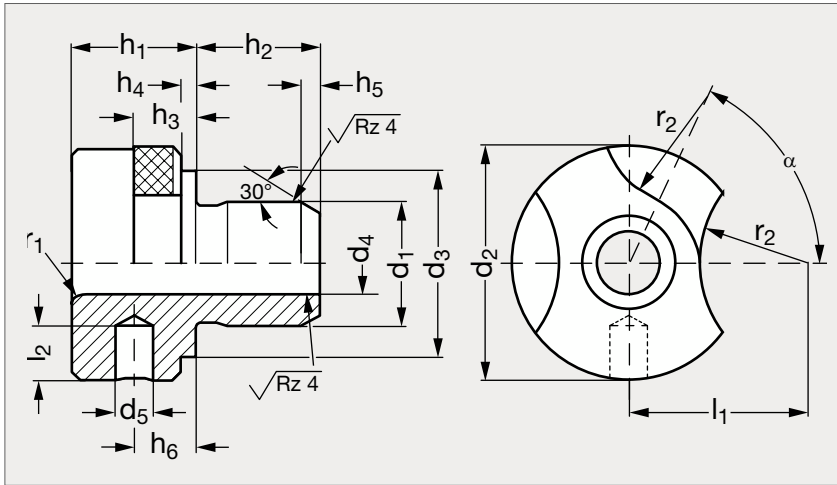
Référence - d_3 - h_2
33-080-5-2,00-4

SÉRIE 33

	d_1 n6	d_2	d_3 F7	Pas	h_1	h_2		h_3	
33-080-15	15	18	8,1 -10	0,1 et 0,25	3	9	17 22	12	20 25
33-080-18	18	22	10,1 -12	0,1 et 0,25	4	8	16 21	12	20 25
33-080-22	22	26	12,1 -15	0,1 et 0,25	4	12	24 32	16	28 36
33-080-26	26	30	15,25-18	0,25	4	12	24 32	16	28 36
33-080-30	30	34	18,25-22	0,25*	5	15	31 40	20	36 45
33-080-35	35	39	22,25-26	0,25*	5	15	31 40	20	36 45
33-080-42	42	46	26,25-30	0,25*	5	15	31 51	20	36 56

Canon de perçage amovible, DIN 173

33-12



MATIÈRE

- Acier allié traité.
- Résistance 62 ± 2 HRC.
- Attention : nos canons sont standard jusqu'au $\varnothing d_2 = 20$. Pour les autres \varnothing , les dimensions sont données à titre indicatif et les canons seront fabriqués sur demande.

* Pas de 1 pour $d_4 > 20$

	d_1 m6	d_2	d_3 $^0_{-0,25}$	d_4 F7	d_5 H7	h_1	h_2	h_3 $^0_{-0,2}$	h_4 $^0_{-0,25}$	h_5	h_6	l_1	l_2	r_1	r_2 $^{+0,5}_{-0,2}$	α		
33-120-8	8	15	12	1 > 4	2,5	8	10	16	3	1	1,25	4,25	11,5	4	1,5	7	65°	
33-120-10	10	18	15	4,1 > 6	2,5	8	12	20	25	3	1	1,5	4,25	13	4	2	7	65°
33-120-12	12	22	18	6,1 > 8	3	10	12	20	25	4	1	1,5	6	16,5	4	2	8,5	60°
33-120-15	15	26	22	8,1 > 10	3	10	16	28	36	4	1	1,5	6	18	5	2	8,5	50°
33-120-18	18	30	26	10,1 > 12	3	10	16	28	36	4	1	1,5	6	20	6	2	8,5	50°
33-120-22	22	34	30	12,1 > 15	5	12	20	36	45	5,5	1	2,5	7	23,5	7	2	10,5	35°
33-120-26	26	39	35	15,1 > 18	5	12	20	36	45	5,5	1	2,5	7	26	8	2	10,5	35°
33-120-30	30	46	42	18,1 > 22	5	12	25	45	56	5,5	1	2,5	7	29,5	8	3	10,5	30°
33-120-35	35	52	46	22,1 > 26	6	12	25	45	56	5,5	1,5	2,5	7	32,5	9	3	10,5	30°
33-120-42	42	59	53	26,1 > 30	6	12	30	56	67	5,5	1,5	3	7	36	10	3	10,5	30°

Exemple
de commande

Référence - d_1 - h_2

33-120-8-2,00-10