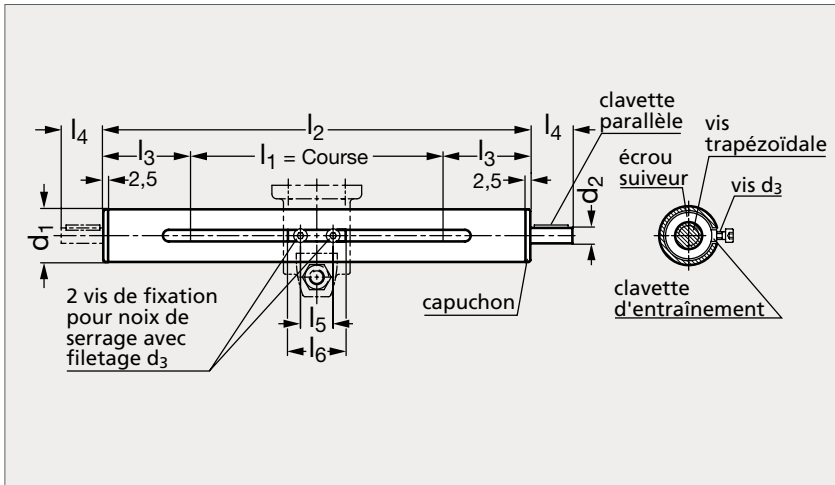


Unité linéaire tubulaire avec filetage à droite ou à gauche, axe à une extrémité

93-02



MATIÈRE

- Tube en acier de précision chromé.
- Vis trapézoïdale en inox (AFNOR Z 8 CNF 18-09, Werk 1.4305, AISI 303).
- Écrou suiveur en bronze, capuchons en plastique.

UTILISATION

- En plus des longueurs de course standard l_1 , il peut être fourni toute autre longueur jusqu'à la longueur de course maximale.
- En complément de la gamme de connecteurs de tube, il existe de nombreux composants qui peuvent se monter sur les unités linéaires tubulaires pour réaliser des unités coulissantes.
- Pour mesurer un mouvement et un positionnement, il est possible d'ajouter des indicateurs de position analogiques ou digitaux, ou de graduer le tube (voir page 1736).
- Voir les caractéristiques techniques des unités linéaires tubulaires sur notre site internet.

SUR DEMANDE

- Tube en inox (AFNOR Z 6 CN 18-09, Werk 1.4301, AISI 304).

FILETAGE À DROITE

Axe à une extrémité	Axe aux deux extrémités	d_1	$d_2 f_7$	d_3	l_1 (course) standard				l_1 (course) maxi	l_2	l_3	l_4	l_5	l_6	Filetage vis	Clavette DIN 6885	Axe à une extrémité	Axe aux deux extrémités	
93-021-18	93-022-18	18	6	M3	65	165	265		350	$l_1 + 140$	70	16	17	24	TR10x3	A2x2x12	93-024-18	93-025-18	
93-021-30	93-022-30	30	8	M4	100	150	200	300	1250	$l_1 + 205$	102,5	16	23	38	TR14x4	A2x2x12	93-024-30	93-025-30	
93-021-40	93-022-40	40	12	M5	70	170	220	270	320	1800	$l_1 + 235$	117,5	17	42	54	TR20x4	A4x4x12	93-024-40	93-025-40
93-021-50	93-022-50	50	12	M6	65	115	215	265	315	2300	$l_1 + 240$	120	18	42	54	TR20x4	A4x4x12	93-024-50	93-025-50
93-021-60	93-022-60	60	14	M8	220	720			2700	$l_1 + 280$	142,5	19	50	70	TR24x5	A5x5x16	93-024-60	93-025-60	

Référence - l_1

93-021-18-65

Exemple
de commande

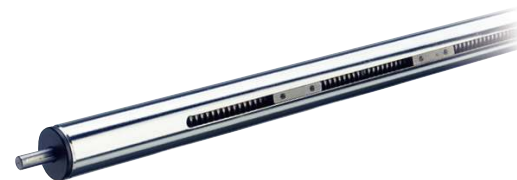
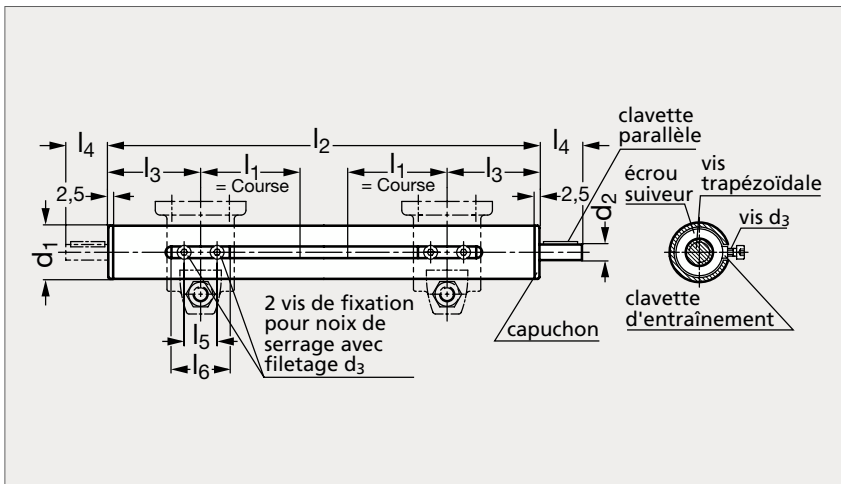
SÉRIE 93

composants.emile-maurin.fr

EMILE MAURIN
 ÉLÉMENTS STANDARD MÉCANIQUES

Unité linéaire tubulaire avec filetage à droite, axe à une extrémité

93-04



MATIÈRE

- Tube en acier de précision chromé.
- Vis trapézoïdale en inox (AFNOR Z 8 CNF 18-09, Werk 1.4305, AISI 303).
- Écrou suiveur en bronze, capuchons en plastique.

UTILISATION

- En plus des longueurs de course standard l_1 , il peut être fourni toute autre longueur jusqu'à la longueur de course maximale.
- En complément de la gamme de connecteurs de tube, il existe de nombreux composants qui peuvent se monter sur les unités linéaires tubulaires pour réaliser des unités coulissantes.
- Pour mesurer un mouvement et un positionnement, il est possible d'ajouter des indicateurs de position analogiques ou digitaux, ou de graduer le tube (voir page 1736).
- Voir les caractéristiques techniques des unités linéaires tubulaires sur notre site internet.

SUR DEMANDE

- Tube en inox (AFNOR Z 6 CN 18-09, Werk 1.4301, AISI 304).
- Avec 1 vis filetage à droite et 1 vis filetage à gauche.

Axe à une extrémité	d_1	$d_2 f7$	d_3	l_1 (course) standard	l_1 (course) maxi	l_2	l_3	l_4	l_5	l_6	Filetage vis	Clavette DIN 6885	Axe aux deux extrémités
93-041-18	18	6	M3	120	140	$2 \times l_1 + 165$	70	16	17	24	TR10x3	A2x2x12	93-042-18
93-041-30	30	8	M4	130	600	$2 \times l_1 + 245$	102,5	16	23	38	TR14x4	A2x2x12	93-042-30
93-041-40	40	12	M5	205	255	$2 \times l_1 + 295$	117,5	17	42	54	TR20x4	A4x4x12	93-042-40
93-041-50	50	12	M6	300	350	$2 \times l_1 + 305$	120	18	42	54	TR20x4	A4x4x12	93-042-50
93-041-60	60	14	M8	à la demande	1280	$2 \times l_1 + 360$	142,5	23,5	50	70	TR24x5	A5x5x16	93-042-60

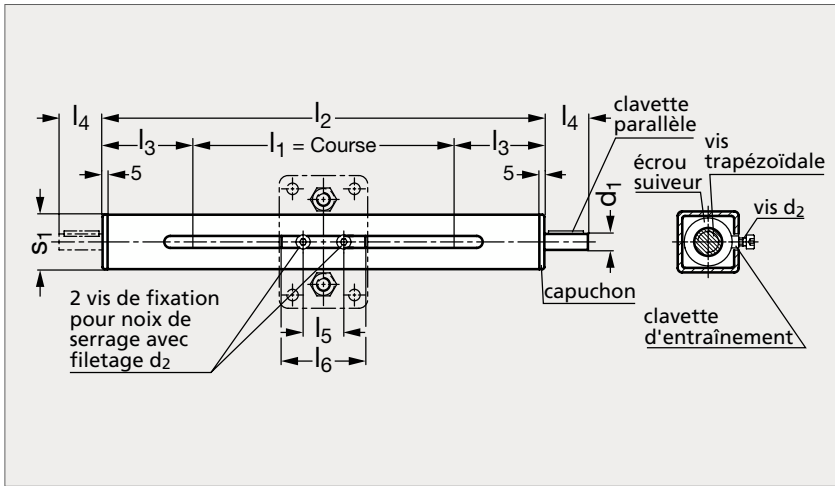
Exemple
de commande

Référence - l_1

93-041-18-120

Unité linéaire tubulaire carrée avec filetage à droite ou à gauche

93-08



MATIÈRE

- Tube carré en acier chromé, vis trapézoïdale en acier.
- Écrou suiveur en bronze, capuchons en plastique.

UTILISATION

- Les unités linéaires carrées sont utilisées quand les connecteurs de tube sont soumis à des forces de torsion élevées.
- La gamme des connecteurs de tube à plusieurs éléments comprend une grande variété de modèles pour fixer les unités linéaires.
- Afin de mesurer le mouvement et le positionnement des connecteurs de tube, le tube peut être gradué (voir page 1736).
- Voir les caractéristiques techniques des unités linéaires tubulaires sur notre site internet.

PRODUITS ASSOCIÉS



Noix de serrage 93-40
Page 1749



Noix de serrage 93-43
Page 1743



Noix de serrage 93-44
Voir notre site internet



Volant 93-90
Page 1750

FILETAGE À DROITE

Axe à une extrémité	Axe aux deux extrémités	s_1	d_1 f7	d_2					l_1 (course) standard	l_1 (course) maxi	l_2 (longueur totale)	l_3	l_4	l_5	l_6	Filetage vis	Clavette DIN 6885	Axe à une extrémité	Axe aux deux extrémités
93-081-30	93-082-30	30	8	M4	100	150	200	300		1250	$l_1 + 210$	100	16	23	38	TR14x4	A2x2x12	93-084-30	93-085-30
93-081-40	93-082-40	40	12	M5	70	170	220	270	320	1800	$l_1 + 239$	142	17	42	54	TR20x4	A4x4x12	93-084-40	93-085-40
93-081-50	93-082-50	50	12	M6	65	115	215	265	315	2300	$l_1 + 245$	145	18	42	54	TR20x4	A4x4x12	93-084-50	93-085-50

FILETAGE À GAUCHE

Exemple
de commande

Référence - l_1

93-081-30-100

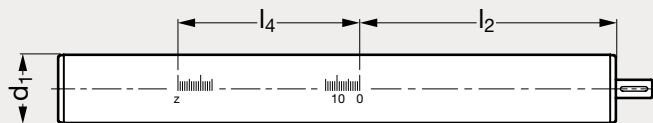
composants.emile-maurin.fr

EMILE MAURIN
ELEMENTS STANDARD MECANIKES

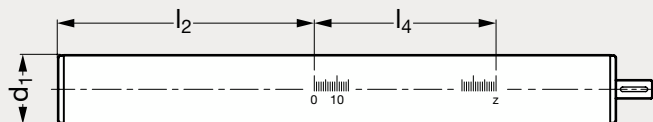
Graduations pour tube

93-94

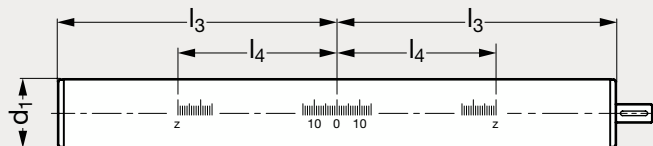
Version A :
gradation
croissante
à gauche



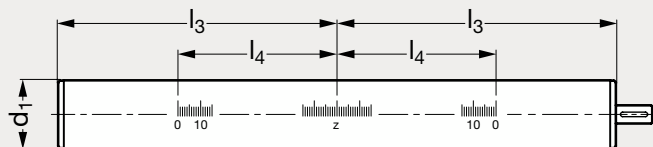
Version B :
gradation
croissante
à droite



Version C :
gradation
croissante
à partir
du milieu



Version D :
gradation
décroissante
à partir
du milieu

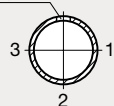


Repères

rainure de guidage



rainure de guidage



Les repères 1, 2 ou 3
déterminent la position
de la graduation
par rapport à la rainure
de guidage



MATIÈRE

- Graduations gravées au laser.

UTILISATION

- Les graduations versions A et B sont généralement gravées sur les tubes des unités linéaires tubulaires 93-02 et 93-08 et les versions C et D sont gravées sur les tubes de l'unité linéaire tubulaire 93-04.

PRODUITS ASSOCIÉS



Unités linéaire tubulaire
93-02
Page 1733



Unités linéaire tubulaire
93-04
Page 1734



Unité linéaire tubulaire
carrée 93-08
Page 1735

Page 1735

Graduations pour tube

93-94

Version A	Version B	d_1 (\varnothing unité linéaire)	l_1 (course)	l_2	l_3	l_4	Version C	Version D
93-941-18	93-942-18	18	65	82,5	147,5	90	93-943-18	93-944-18
93-941-18	93-942-18	18	165	82,5	247,5	190	93-943-18	93-944-18
93-941-18	93-942-18	18	265	82,5	347,5	290	93-943-18	93-944-18
93-941-30	93-942-30	30	100	122,5	222,5	120	93-943-30	93-944-30
93-941-30	93-942-30	30	150	122,5	272,5	170	93-943-30	93-944-30
93-941-30	93-942-30	30	200	122,5	322,5	220	93-943-30	93-944-30
93-941-30	93-942-30	30	300	122,5	422,5	320	93-943-30	93-944-30
93-941-40	93-942-40	40	70	142,5	217,5	90	93-943-40	93-944-40
93-941-40	93-942-40	40	170	142,5	317,5	190	93-943-40	93-944-40
93-941-40	93-942-40	40	220	142,5	367,5	240	93-943-40	93-944-40
93-941-40	93-942-40	40	270	142,5	417,5	290	93-943-40	93-944-40
93-941-40	93-942-40	40	320	142,5	467,5	340	93-943-40	93-944-40
93-941-50	93-942-50	50	65	147,5	217,5	90	93-943-50	93-944-50
93-941-50	93-942-50	50	115	147,5	267,5	190	93-943-50	93-944-50
93-941-50	93-942-50	50	215	147,5	367,5	240	93-943-50	93-944-50
93-941-50	93-942-50	50	265	147,5	417,5	290	93-943-50	93-944-50
93-941-50	93-942-50	50	315	147,5	467,5	340	93-943-50	93-944-50
93-941-60	93-942-60	60	220	182,5	402,5	240	93-943-60	93-944-60
93-941-60	93-942-60	60	720	182,5	902,5	740	93-943-60	93-944-60

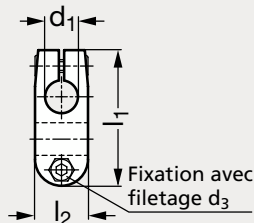
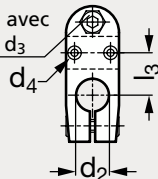
 Exemple
de commande

 Référence - I₁ - Repère
93-941-18-65-2
composants.emile-maurin.fr
EMILE MAURIN
 ÉLÉMENTS STANDARD MÉCANIQUES

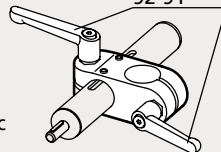
Connecteur de tube aluminium ou inox, pour unité linéaire

93-10 / 93-11

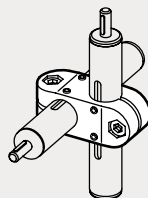
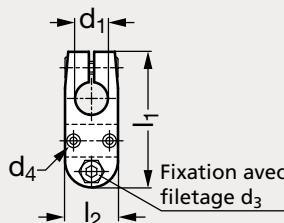
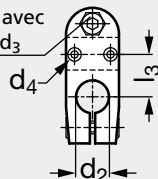
Montage 1 unité linéaire / 1 tube

Fixation avec filetage d_3 

manette indexable 92-91



Montage 2 unités linéaires

Fixation avec filetage d_3 

Aluminium, sans insert



Aluminium, avec insert



Inox, avec insert

MATIÈRE

- Aluminium pelliculé noir mat (RAL 9005) ou inox (AFNOR Z 6 CN 18-10 M, Werk 1.4308, AISI CF-8).
- Alésages usinés, insert polyamide (PA) et teflon (PTFE).
- Vis 6 pans creux DIN 912 et écrous 6 pans DIN 985 en inox (AFNOR Z 6 CN 18-09, Werk 1.4301, AISI 304).

UTILISATION

- En général, ces connecteurs de tubes s'utilisent uniquement avec les unités linéaires tubulaires en raison de leurs perçages supplémentaires.
- Par le biais des vis de serrage (d_3), soit le mouvement peut être réglé, soit l'unité peut être fixée après l'ajustement final.
- Les vis 6 pans creux livrées en standard peuvent être remplacées par des manettes indexables 92-91, à commander séparément.

PRODUITS ASSOCIÉS

Manette indexable 92-91
Page 1688Tube rond 92-93
Page 1720-1721Unités linéaire tubulaire
93-02
Page 1733Unités linéaire tubulaire
93-04
Page 1734

ALUMINIUM

Sans insert

Avec insert

Montage 1 unité linéaire / 1 tube	Montage 2 unités linéaires	Montage 1 unité linéaire / 1 tube	Montage 2 unités linéaires	d_1	d_2	d_3	d_4	l_1	l_2	l_3	Manette indexable (réf. à commander)
93-102-18	93-104-18	93-106-18	93-108-18	18	18	M6	M3	64	25	20	92-911-M6-22

INOX

Avec insert

Montage 1 unité linéaire / 1 tube	Montage 2 unités linéaires
93-117-18	93-118-18

Exemple de commande

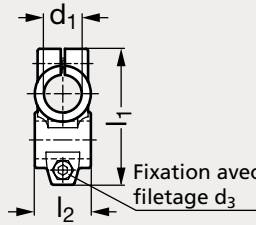
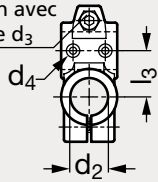
Référence

93-102-18

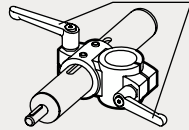
Connecteur de tube aluminium, pour unité linéaire

93-12

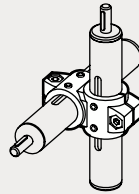
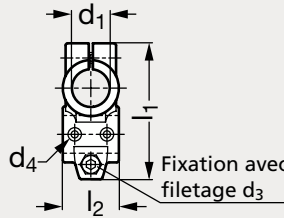
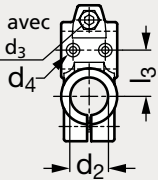
Montage 1 unité linéaire / 1 tube

Fixation avec filetage d_3 

manette indexable 92-91



Montage 2 unités linéaires

Fixation avec filetage d_3 

Sans insert



Avec insert

MATIÈRE

- Aluminium pelliculé noir (RAL 9005), mat.
- Alésages usinés, insert polyamide (PA) et teflon (PTFE).
- Vis 6 pans creux DIN 912 et écrous 6 pans DIN 985 en inox (AFNOR Z 6 CN 18-09, Werk 1.4301, AISI 304).

UTILISATION

- En général, ces connecteurs de tube s'utilisent uniquement avec les unités linéaires tubulaires en raison de leurs perçages supplémentaires.
- Ils sont fournis assemblés sur l'unité linéaire tubulaire et contrôlés.
- Par le biais des vis de serrage (d_3), soit le mouvement peut être réglé, soit l'unité peut être fixée après l'ajustement final.
- Les vis 6 pans creux livrées en standard peuvent être remplacées par des manettes indexables 92-91, à commander séparément.

SUR DEMANDE

- Alésages combinés "d₁ avec insert" et "d₂ sans insert", ou inversement.

SANS INSERT

Montage 1 unité linéaire / 1 tube	Montage 2 unités linéaires	d ₁	d ₂	d ₃	d ₄	l ₁	l ₂	l ₃	Manette indexable (réf. à commander)	Montage 1 unité linéaire / 1 tube	Montage 2 unités linéaires
93-122-30	93-124-30	30	30	M 8	M4	97	40	33	92-911-M 8-32	93-126-30	93-128-30
93-122-40	93-124-40	40	40	M10	M5	125	56	45	92-911-M10-40	93-126-40	93-128-40
93-122-50	93-124-50	50	50	M10	M6	143	65	53	92-911-M10-55	93-126-50	93-128-50
93-122-60	93-124-60	60	60	M10	M8	169	80	65	92-911-M10-55	93-126-60	93-128-60

AVEC INSERT

Exemple de commande

Référence

93-122-30

SÉRIE 93

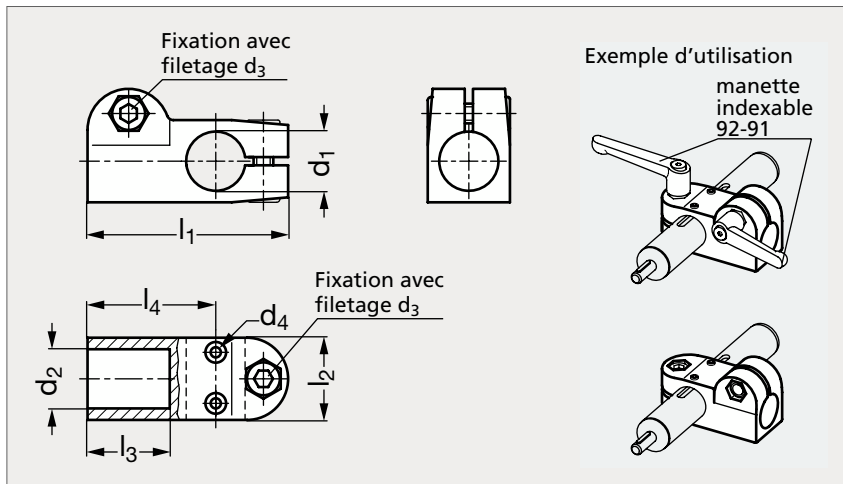
composants.emile-maurin.fr

EMILE MAURIN
 ÉLÉMENTS STANDARD MÉCANIQUES

1739

Connecteur de tube en T aluminium ou inox, pour unité linéaire

93-24



Aluminium



Inox

MATIÈRE

- Aluminium pelliculé noir mat (RAL 9005) ou inox (AFNOR Z 6 CN 18-10 M, Werk 1.4308, AISI CF-8).
- Alésages usinés, insert polyamide (PA) et teflon (PTFE).
- Vis 6 pans creux DIN 912 et écrous 6 pans DIN 985 en inox (AFNOR Z 6 CN 18-09, Werk 1.4301, AISI 304).

UTILISATION

- Le choix de l'insert est uniquement pour le diamètre d_1 (le diamètre d_2 n'a pas d'insert).
- En général, ces connecteurs de tube s'utilisent uniquement avec les unités linéaires tubulaires en raison de leurs perçages supplémentaires.
- Ils sont fournis assemblés sur l'unité linéaire tubulaire et contrôlés.
- Par le biais des vis de serrage (d_3), soit le mouvement peut être réglé, soit l'unité peut être fixée après l'ajustement final.
- Les vis 6 pans creux livrées en standard peuvent être remplacées par des manettes indexables 92-91, à commander séparément.

ALUMINIUM

Sans insert	Avec insert	d_1	d_2	d_3	d_4	l_1	l_2	l_3	l_4	Manette indexable (réf. à commander)	INOX
93-247-18	93-248-18	18	18	M6	M3	61	25	25	39	92-911-M6-22	Avec insert
											93-246-18

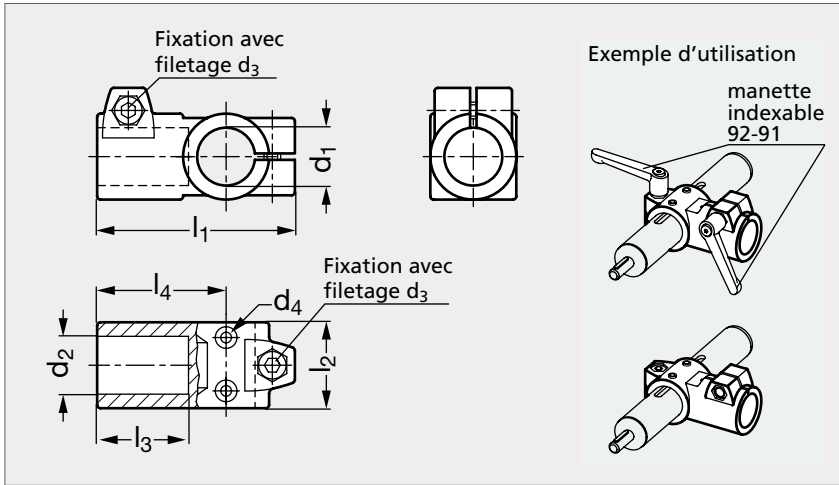
Exemple
de commande

Référence

93-248-18

Connecteur de tube en T aluminium, pour unité linéaire

93-25



MATIÈRE

- Aluminium pelliculé noir (RAL 9005), mat.
- Alésages usinés, insert polyamide (PA) et teflon (PTFE).
- Vis 6 pans creux DIN 912 et écrous 6 pans DIN 985 en inox (AFNOR Z 6 CN 18-09, Werk 1.4301, AISI 304).

UTILISATION

- Le choix de l'insert est uniquement pour le diamètre d_1 (le diamètre d_2 n'a pas d'insert).
- En général, ces connecteurs de tube s'utilisent uniquement avec les unités linéaires tubulaires en raison de leurs perçages supplémentaires.
- Ils sont fournis assemblés sur l'unité linéaire tubulaire et contrôlés.
- Par le biais des vis de serrage (d_3), soit le mouvement peut être réglé, soit l'unité peut être fixée après l'ajustement final.
- Les vis 6 pans creux livrées en standard peuvent être remplacées par des manettes indexables 92-91, à commander séparément.

Sans insert	d_1	d_2	d_3	d_4	l_1	l_2	l_3	l_4	Manette indexable (réf. à commander)	Avec insert
93-257-30	30	30	M 8	M4	92	40	42,5	60	92-911-M 8-32	93-258-30
93-257-40	40	40	M10	M5	129	56	62	88	92-911-M10-40	93-258-40
93-257-50	50	50	M10	M6	148	65	75	103	92-911-M10-55	93-258-50
93-257-60	60	60	M10	M8	177	80	80	125	92-911-M10-55	93-258-60

Exemple
de commande

Référence

93-257-30

SÉRIE 93

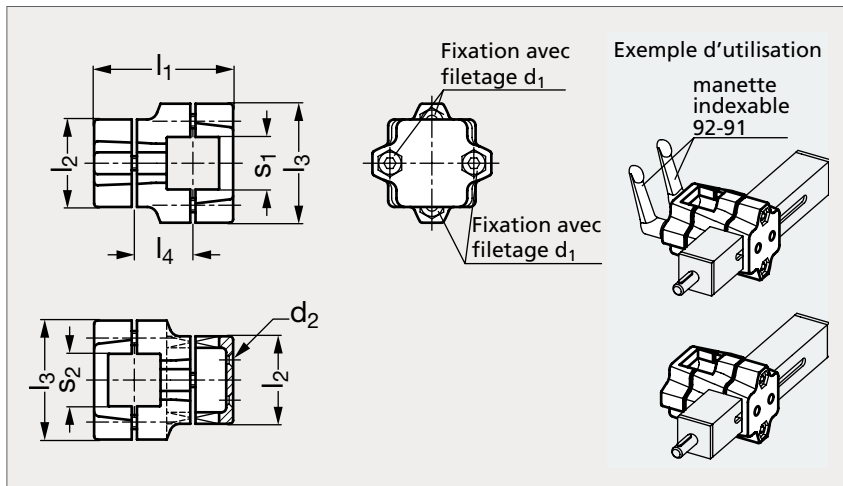
composants.emile-maurin.fr

EMILE MAURIN
ELEMENTS STANDARD MECANIKES

1741

Connecteur de tube en croix aluminium, pour unité linéaire et tube rond ou carré

93-42



MATIÈRE

- Aluminium pelliculé noir (RAL 9005), mat.
- Trous ronds et carrés non usinés.
- Vis 6 pans creux DIN 912 et écrous 6 pans DIN 985 en inox (AFNOR Z 6 CN 18-09, Werk 1.4301, AISI 304).

UTILISATION

- En général, ces connecteurs de tube s'utilisent uniquement avec les unités linéaires tubulaires en raison de leurs percages supplémentaires.
- Par le biais des vis de serrage (d_3) et des écrous autobloquants, soit le mouvement peut être réglé, soit l'unité linéaire peut être fixée après ajustement final.
- Les vis 6 pans creux livrées en standard peuvent être remplacées par des manettes indexables 92-91, à commander séparément.

PRODUITS ASSOCIÉS



Rond-Rond	d_1	d_2	s_1	s_2	d_3	d_4	l_1	l_2 longueur serrage	l_3	l_4	Manette indexable (réf. À commander)	Carré-Carré
93-425-30	30	30	30	30	M4	M 8	79,5	50	68	33,5	92-911-M 8-32	93-427-30
93-425-40	40	40	40	40	M5	M10	125	76	98	55	92-911-M10-55	93-427-40
93-425-50	50	50	50	50	M6	M10	125	76	98	55	92-911-M10-55	93-427-50

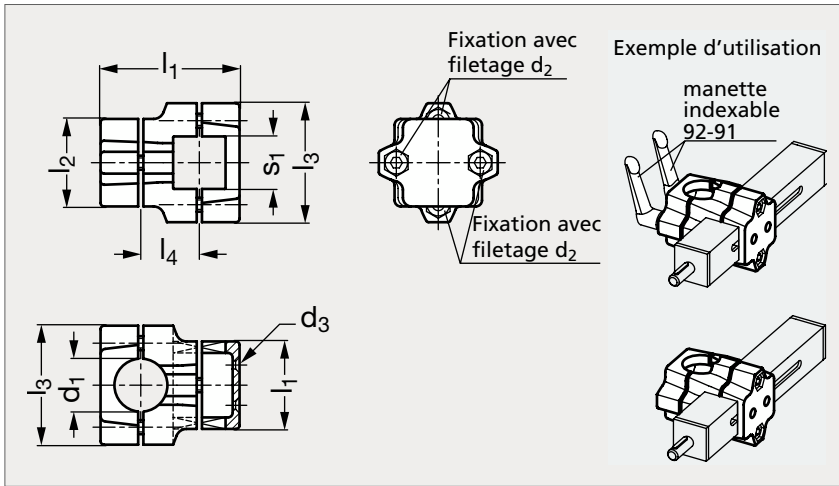
Exemple
de commande

Référence

93-425-30

Connecteur de tube en croix aluminium, pour unité linéaire carrée et tube rond

93-43



MATIÈRE

- Aluminium pelliculé noir (RAL 9005), mat.
- Trous carrés non usinés.
- Vis 6 pans creux DIN 912 et écrous 6 pans DIN 985 en inox (AFNOR Z 6 CN 18-09, Werk 1.4301, AISI 304).

UTILISATION

- En général, ces connecteurs de tube s'utilisent uniquement avec les unités linéaires tubulaires en raison de leurs percages supplémentaires.
- Par le biais des vis de serrage (d_2) et des écrous autobloquants, soit le mouvement peut être réglé, soit l'unité linéaire peut être fixée après ajustement final.
- Les vis 6 pans creux livrées en standard peuvent être remplacées par des manettes indexables 92-91, à commander séparément.

PRODUITS ASSOCIÉS



	d_1	s_1	d_2	d_3	l_1	l_2 longueur serrage	l_3	l_4	Manette indexable (réf. à commander)
93-437-30	30	30	M 8	M4	79,5	50	68	33,5	92-911-M 8-32
93-437-40	40	40	M10	M5	125	76	98	55	92-911-M10-55
93-437-50	50	50	M10	M6	125	76	98	55	92-911-M10-55

Exemple
de commande

Référence

93-437-30

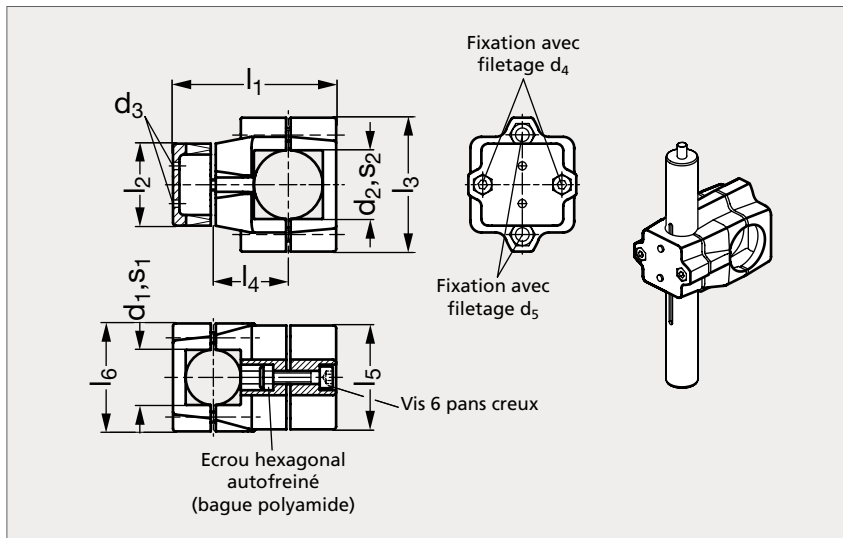
SÉRIE 93

composants.emile-maurin.fr

EMILE MAURIN
ELEMENTS STANDARD MECANIKES

1743

Connecteur de tube en croix aluminium, pour unité linéaire et tube de profils différents (rond et carré) **93-47**



MATIÈRE

- Aluminium pelliculé noir (RAL 9005), mat.
- Trous ronds et carrés non usinés.
- Vis 6 pans creux DIN 912 et écrous 6 pans DIN 985 en inox (AFNOR Z 6 CN 18-09, Werk 1.4301, AISI 304).

UTILISATION

- En général, ces connecteurs de tube s'utilisent uniquement avec les unités linéaires tubulaires en raison de leurs percages supplémentaires.
- Par le biais des vis de serrage (d_3) et des écrous autobloquants, soit le mouvement peut être réglé, soit l'unité linéaire peut être fixée après ajustement final.
- Les vis 6 pans creux livrées en standard peuvent être remplacées par des manettes indexables 92-91, à commander séparément.

PRODUITS ASSOCIÉS



Manette indexable 92-91
Page 1688



Tube carré 92-94
Page 1722



Unités linéaire tubulaire
carrée 93-08
Page 1735



Connecteur en croix,
carré ou rond 93-42
Page 1742

Tube rond et carré	d_1	s_1	d_2	s_2	d_3	d_4	d_5	l_1	l_2	l_3	l_4	l_5	l_6	Manette indexable pour d_4 (réf. à commander)	Manette indexable pour d_5 (réf. à commander)	Tube carré et rond
93-475-30	30	30	40		M4	M8	M10	120	60	98	55	76	79	92-911-M8-55	92-911-M10-55	93-477-30
93-475-30	30	30	50		M5	M8	M10	120	60	98	55	76	79	92-911-M8-55	92-911-M10-55	93-477-30
93-475-40	40	40	50		M6	M8	M10	120	60	98	55	76	79	92-911-M8-55	92-911-M10-55	93-477-40

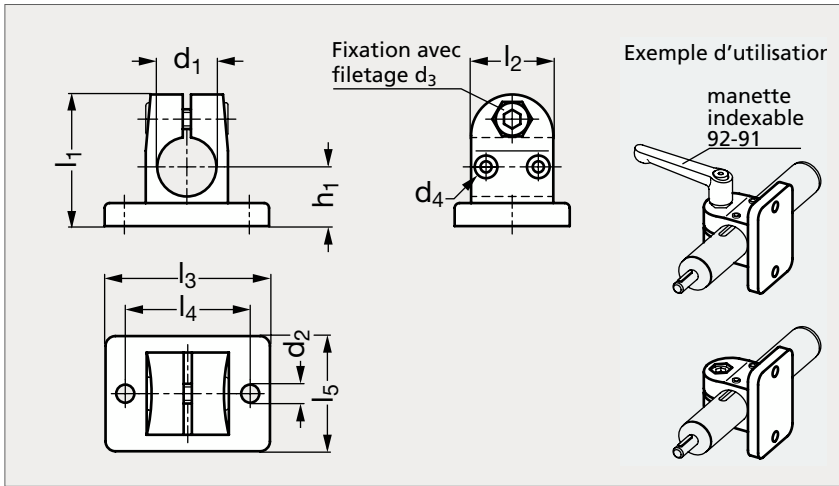
Exemple
de commande

Référence - d/s_2

93-475-30-40

Connecteur de tube à embase aluminium ou inox, pour unité linéaire

93-20



Aluminium



Inox

MATIÈRE

- Aluminium pelliculé noir mat (RAL 9005) ou inox (AFNOR Z 6 CN 18-10 M, Werk 1.4308, AISI CF-8).
- Alésages usinés, insert polyamide (PA) et téflon (PTFE).
- Vis 6 pans creux DIN 912 et écrous 6 pans DIN 985 en inox (AFNOR Z 6 CN 18-09, Werk 1.4301, AISI 304).

UTILISATION

- En général, ces connecteurs de tube s'utilisent uniquement avec les unités linéaires tubulaires en raison de leurs perçages supplémentaires.
- Ils sont fournis assemblés sur l'unité linéaire tubulaire et contrôlés.
- Par le biais des vis de serrage (d_3), soit le mouvement peut être réglé, soit l'unité peut être fixée après l'ajustement final.
- Les vis 6 pans creux livrées en standard peuvent être remplacées par des manettes indexables 92-91, à commander séparément.

PRODUITS ASSOCIÉS

Manette indexable 92-91
Page 1688Unités linéaire tubulaire
93-02
Page 1733Tube rond 92-93
Page 1720-1721Unités linéaire tubulaire
93-04
Page 1734

ALUMINIUM

Sans insert	Avec insert	d_1	d_2	d_3	d_4	l_1	l_2	l_3	l_4	l_5	h_1	Manette indexable (réf. à commander)	Avec insert
93-207-18	93-208-18	18	5,5	M6	M3	40	25	50	38	35	18	92-911-M6-22	93-206-18

INOX

Exemple
de commande

Référence

93-207-18

SÉRIE 93

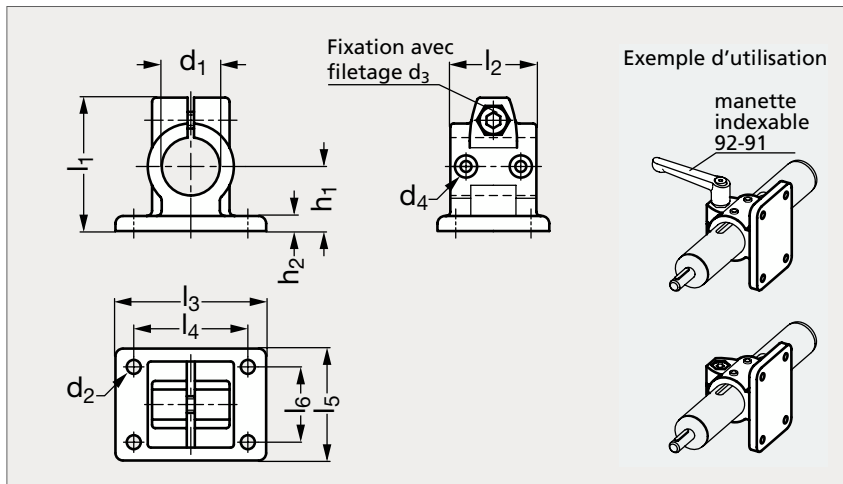
composants.emile-maurin.fr

EMILE MAURIN
ELEMENTS STANDARD MECANIKES

1745

Connecteur de tube à embase aluminium, pour unité linéaire

93-21



MATIÈRE

- Aluminium pelliculé noir (RAL 9005), mat.
- Alésages usinés, insert polyamide (PA) et teflon (PTFE).
- Vis 6 pans creux DIN 912 et écrous 6 pans DIN 985 en inox (AFNOR Z 6 CN 18-09, Werk 1.4301, AISI 304).

UTILISATION

- En général, ces connecteurs de tube s'utilisent uniquement avec les unités linéaires tubulaires en raison de leurs perçages supplémentaires.
- Par le biais des vis de serrage (d_3), soit le mouvement peut être réglé, soit l'unité peut être fixée après l'ajustement final.
- Les vis 6 pans creux livrées en standard peuvent être remplacées par des manettes indexables 92-91, à commander séparément.
- Se référer à notre site internet pour consulter l'ensemble des informations.

PRODUITS ASSOCIÉS



Manette indexable 92-91
Page 1688



Unités linéaire tubulaire
93-02
Page 1733



Tube rond 92-93
Page 1720-1721



Connecteur petit modèle
93-20
Page 1745

Sans insert	d_1	d_2	d_3	d_4	l_1	l_2	l_3	l_4	l_5	l_6	h_1	h_2	Manette indexable (réf. à commander)	Avec insert
93-217-30	30	6,5	M 8	M4	62	40	70	53	52	35	30	7	92-911-M 8-32	93-218-30
93-217-40	40	8,5	M10	M5	83	56	108	82	78	52	42	10	92-911-M10-40	93-218-40
93-217-50	50	11	M10	M6	95	65	128	98	92	62	50	14	92-911-M10-55	93-218-50
93-217-60	60	11	M10	M8	102	80	154	118	110	74	60	14	92-911-M10-55	93-218-60

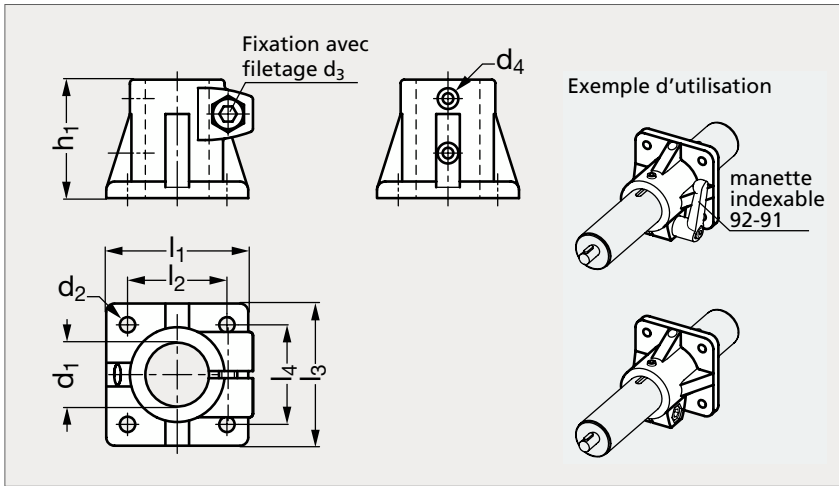
Exemple
de commande

Référence

93-217-30

Support pour tube aluminium, pour unité linéaire

93-22



MATIÈRE

- Aluminium pelliculé noir (RAL 9005), mat.
- Alésages usinés, insert polyamide (PA) et teflon (PTFE).
- Vis 6 pans creux DIN 912 et écrous 6 pans DIN 985 en inox (AFNOR Z 6 CN 18-09, Werk 1.4301, AISI 304).

UTILISATION

- En général, ces supports pour tube s'utilisent uniquement avec les unités linéaires tubulaires en raison de leurs perçages supplémentaires.
- Ils sont fournis assemblés sur l'unité linéaire tubulaire et contrôlés.
- Par le biais des vis de serrage (d_3), soit le mouvement peut être réglé, soit l'unité peut être fixée après l'ajustement final.
- Les vis 6 pans creux livrées en standard peuvent être remplacées par des manettes indexables 92-91, à commander séparément.

PRODUITS ASSOCIÉS



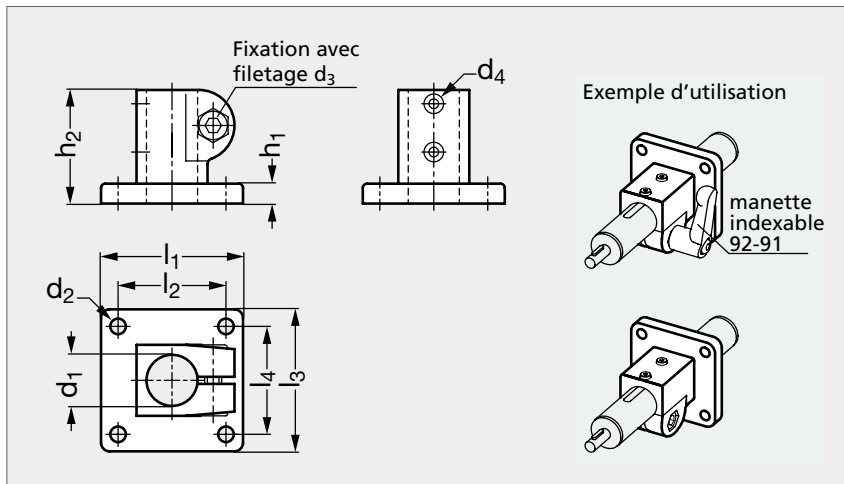
Sans insert	d_1	d_2	d_3	d_4	l_1	l_2	l_3	l_4	h_1	Manette indexable (réf. à commander)	Avec insert
93-227-30	30	6,5	M 8	M4	60	42	60	42	50	92-911-M 8-32	93-228-30
93-227-40	40	8,5	M10	M5	90	64	90	64	70	92-911-M10-40	93-228-40
93-227-50	50	11	M10	M6	105	74	105	74	85	92-911-M10-55	93-228-50
93-227-60	60	11	M10	M8	125	89	125	89	100	92-911-M10-55	93-228-60

Exemple de commande

Référence
93-227-30

Support pour tube aluminium ou inox, pour unité linéaire

93-23



Aluminium



Inox

MATIÈRE

- Aluminium pelliculé noir mat (RAL 9005) ou inox (AFNOR Z 6 CN 18-10 M, Werk 1.4308, AISI CF-8).
- Alésages usinés, insert polyamide (PA) et teflon (PTFE).
- Vis 6 pans creux DIN 912 et écrous 6 pans DIN 985 en inox (AFNOR Z 6 CN 18-09, Werk 1.4301, AISI 304).

UTILISATION

- En général, ces supports pour tube s'utilisent uniquement avec les unités linéaires tubulaires en raison de leurs perçages supplémentaires.
- Ils sont fournis assemblés sur l'unité linéaire tubulaire et contrôlés.
- Par le biais des vis de serrage (d₃), soit le mouvement peut être réglé, soit l'unité peut être fixée après l'ajustement final.
- Les vis 6 pans creux livrées en standard peuvent être remplacées par des manettes indexables 92-91, à commander séparément.

PRODUITS ASSOCIÉS

Manette indexable 92-91
Page 1688Unités linéaire tubulaire
93-02
Page 1733Tube rond 92-93
Page 1720-1721Pied pour tube rond 93-22
Page 1747

ALUMINIUM

Sans insert	Avec insert	d ₁	d ₂	d ₃	d ₄	l ₁	l ₂	l ₃	l ₄	h ₁	h ₂	Manette indexable (réf. à commander)	INOX Avec insert
93-237-18	93-238-18	18	5,5	M6	M3	50	38	50	38	7	40	92-911-M6-22	93-236-18

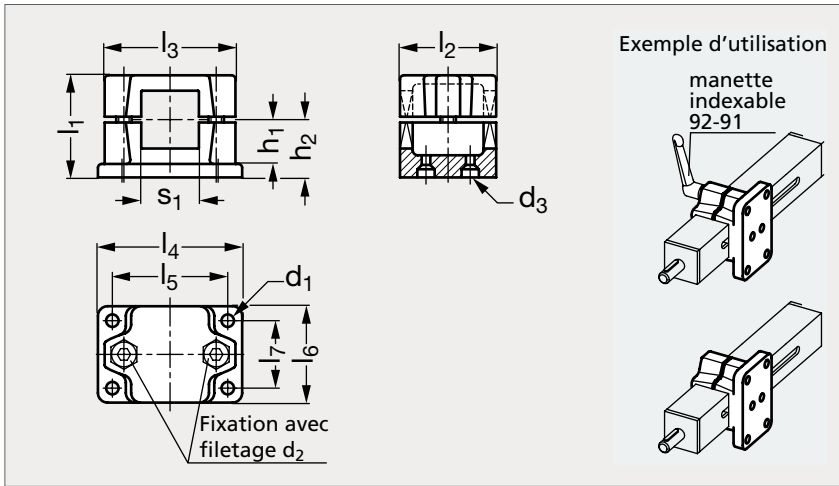
Référence

93-238-18

Exemple
de commande

Support pour tube aluminium, pour unité linéaire

93-40



MATIÈRE

- Aluminium pelliculé noir (RAL 9005), mat.
- Trous carrés non usinés.
- Vis 6 pans creux DIN 912 et écrous 6 pans DIN 985 en inox (AFNOR Z 6 CN 18-09, Werk 1.4301, AISI 304).

UTILISATION

- En général, ces supports pour tube s'utilisent uniquement avec les unités linéaires tubulaires en raison de leurs perçages supplémentaires.
- Ils sont fournis assemblés sur l'unité linéaire carrée et contrôlés.
- Par le biais des vis de serrage (d_2) et des écrous autobloquants, soit le mouvement peut être réglé, soit l'unité linéaire peut être fixée après ajustement final.
- Les vis 6 pans creux livrées en standard peuvent être remplacées par des manettes indexables 92-91, à commander séparément.

PRODUITS ASSOCIÉS



Manette indexable 92-91
Page 1688



Unités linéaire tubulaire
carrée 93-08
Page 1735



Tube carré 92-94
Page 1722



Pied pour tube carré 93-40
Page 1749

	s_1	d_1	d_2	d_3	l_1	l_2 longueur serrage	l_3	l_4	l_5	l_6	l_7	h_1	h_2	Manette indexable (réf. à commander)
93-407-30	30	6,5	M 8	M4	53	50	68	75	60	50	35	7	30	92-911-M 8-45
93-407-40	40	11	M10	M5	81,5	76	98	115	90	76	50	14	46,5	92-911-M10-70
93-407-50	50	11	M10	M6	81,5	76	98	115	90	76	50	14	46,5	92-911-M10-70

Exemple
de commande

Référence

93-407-30

SÉRIE 93

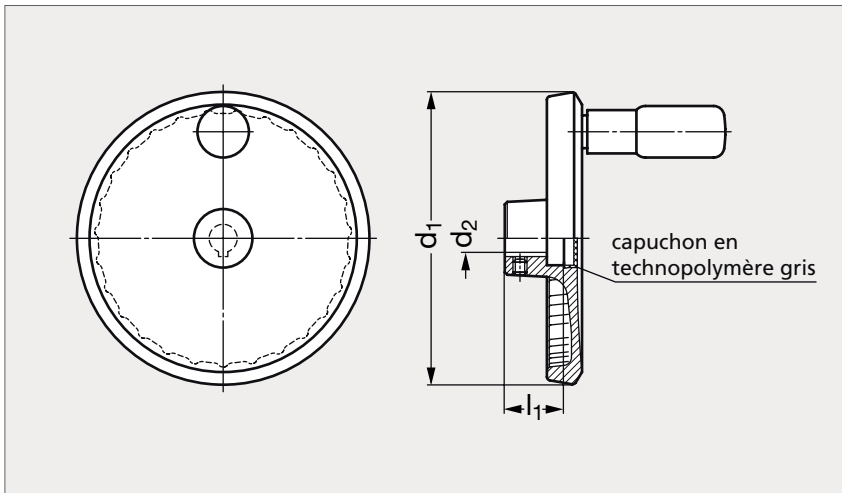
composants.emile-maurin.fr

EMILE MAURIN
ELEMENTS STANDARD MECANIKES

1749

Volant plein pour unité linéaire

93-90



MATIÈRE

- Volant $\varnothing 80$ ou $\varnothing 100$ (Modèle 13-60 page 229) en aluminium pelliculé noir.
- Poignée tournante en technopolymère noir.

UTILISATION

- Le volant 93-900-80 s'utilise avec les unités linéaires tubulaires $\varnothing 18$.
- Le volant 93-900-100-8 s'utilise avec les unités linéaires tubulaires $\varnothing 30$ ou 30.
- Le volant 93-900-100-12 s'utilise avec les unités linéaires tubulaires $\varnothing 40$ ou 40.

PRODUITS ASSOCIÉS



Volant deux bras 93-91
Voir notre site internet



Unités linéaire tubulaire
93-02
Page 1733



Unités linéaire tubulaire
93-04
Page 1734

	d_1	d_2 H7	l_1
93-900-80	80	6	19
93-900-100	100	8	22
93-900-100	100	12	22

Exemple
de commande

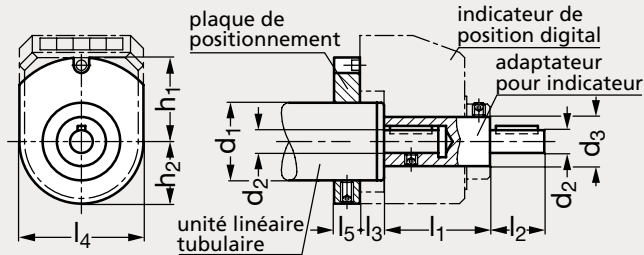
Référence - d_2

93-900-80-6

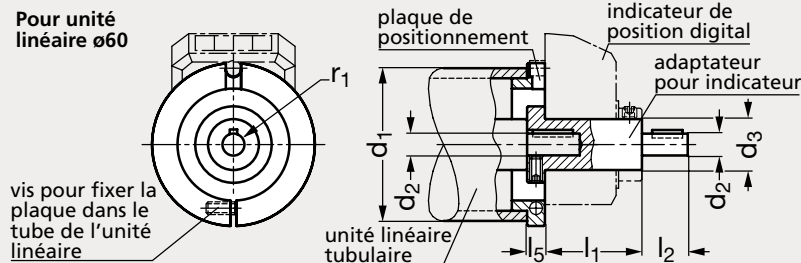
Kit d'installation pour indicateur de position digital monté sur unité linéaire

93-92

Pour unité
linéaire $\varnothing 18$,
 $\varnothing 30$, $\varnothing 40$ et
 $\varnothing 50$



Pour unité
linéaire $\varnothing 60$



MATIÈRE

- Adaptateur en acier bruni.
- Plaque de positionnement (limiteur de couple) en aluminium anodisé noir.

UTILISATION

- Le kit d'installation permet de fixer une unité linéaire tubulaire à un indicateur de position digital.
- Le kit d'installation comprend un adaptateur et une plaque de positionnement.
- En général, un indicateur est choisi avec un pas qui correspond au pas du filetage trapézoïdal de l'unité linéaire pour avoir la lecture souhaitée après un tour complet.
- Se référer à notre site internet pour consulter l'ensemble des informations.

PRODUITS ASSOCIÉS



Unités linéaire tubulaire
93-02
Page 1733



Unités linéaire tubulaire
93-04
Page 1734



Tube rond 92-93
Page 1720-1721



Indicateur de position
17-74
Page 1410

	d_1	d_2 H7 f7	d_3	l_1	l_2	l_3	l_4	l_5	h_1	h_2	r_1	Réf. de l'indicateur de position digital
93-920-18	18	6	14	30	16	4,5	35	8	24,5	17,5		17-72
93-920-30	30	8	14	35	15		35	10	24,5	17,5		17-72
93-920-40	40	12	20	40	16		47	10	32	24,5		17-74
93-920-50	50	12	20	40	17		58	10	32	29		17-74
93-920-60	60	14	20	39	18			7			32	17-74

Exemple
de commande

Référence

93-920-18

SÉRIE 93

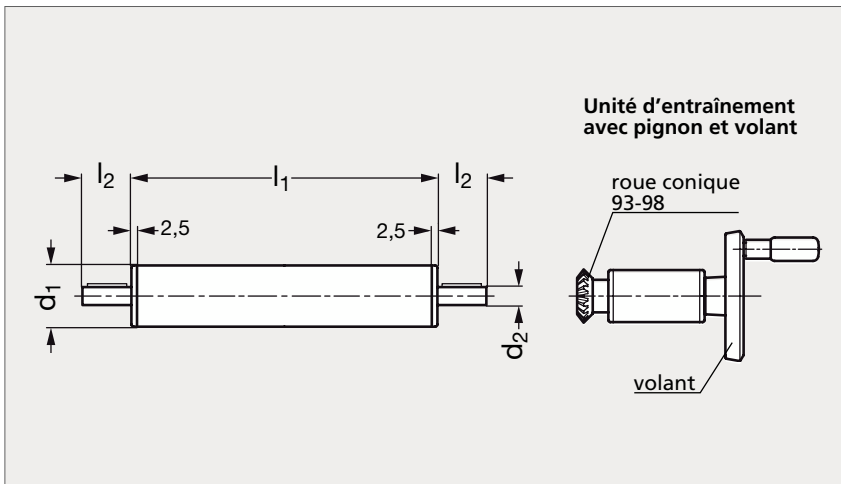
composants.emile-maurin.fr

EMILE MAURIN
ELEMENTS STANDARD MECANIKES

1751

Unité d'entraînement

93-96



MATIÈRE

- Tube DIN 2391 en acier chromé ou tube DIN 2462 en inox (AFNOR Z 6 CN 18-09, Werk 1.4301, AISI 304).
- Tige à butée à billes en acier ou en inox.
- Bouchon en plastique.

UTILISATION

- L'unité de transfert est utilisée avec les unités linéaires 93-02, 93-04 et 93-06.
- Elle est conçue pour transmettre un mouvement de rotation afin de déplacer l'unité linéaire à un point ou une position donnée.
- L'unité d'entraînement en longueur standard (l_1) est conçue pour tourner l'axe des unités linéaires de 90° avec un entraînement à engrenage angulaire.
- Possibilité d'installer un indicateur de position digital.
- Exemple de montage page 1755.

UNITÉ D'ENTRAÎNEMENT

UNITÉ D'ENTRAÎNEMENT		UNITÉ DE TRANSFERT						
Acier chromé	Inox	d_1	d_2 f7	l_1 unité d'entraînement	l_1 unité de transfert	l_2	Acier chromé	Inox
93-961-18	93-965-18	18	6	47	À la demande	16	93-963-18	93-967-18
93-961-30	93-965-30	30	8	60		16	93-963-30	93-967-30
93-961-40	93-965-40	40	12	93		17	93-963-40	93-967-40
93-961-50	93-965-50	50	12	93		18	93-963-50	93-967-50

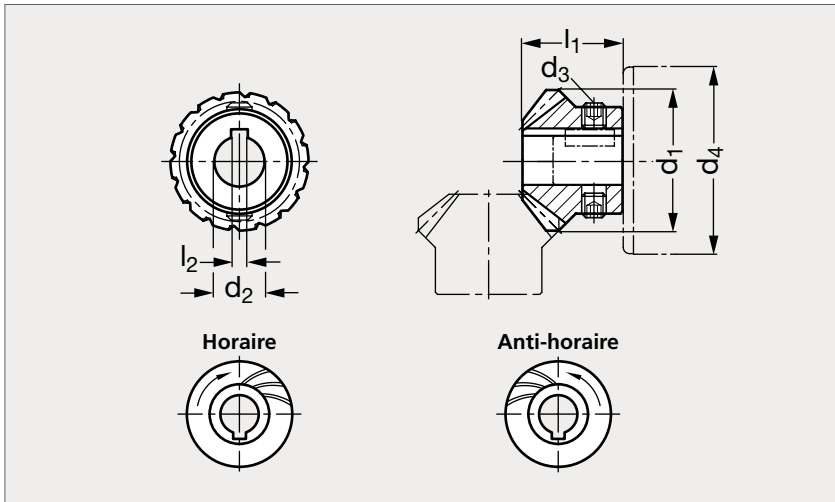
Référence - l_1

93-961-18-47

Exemple
de commande

Roue conique pour unités linéaires et unités de transfert

93-98



MATIÈRE

- Acier.
- Denture brute.

UTILISATION

- S'utilise pour un engrenage d'angle ou en T en connexion avec une unité linéaire, une unité de transfert ou un élément de jonction.
- 2 roues sont nécessaires pour un engrenage d'angle et 3 pour un engrenage en T.
- Existe en version horaire et en version anti-horaire.
- Seul 2 versions différentes peuvent s'associer.
- Le rapport de transmission est toujours 1:1.
- Exemple de montage page 1755.

* d_4 : diamètre de l'unité linéaire ou l'unité de transfert.

PRODUITS ASSOCIÉS



Horaire	Anti-horaire	d_1	d_2 H7	d_3	d_4^*	l_1	l_2
93-981-14	93-982-14	14,5	6	M4	18	11	2
93-981-25	93-982-25	25	8	M6	30	19	2
93-981-33	93-982-33	33	12	M6	4050	23,5	4

Exemple
de commande

Référence

93-981-14

SÉRIE 93

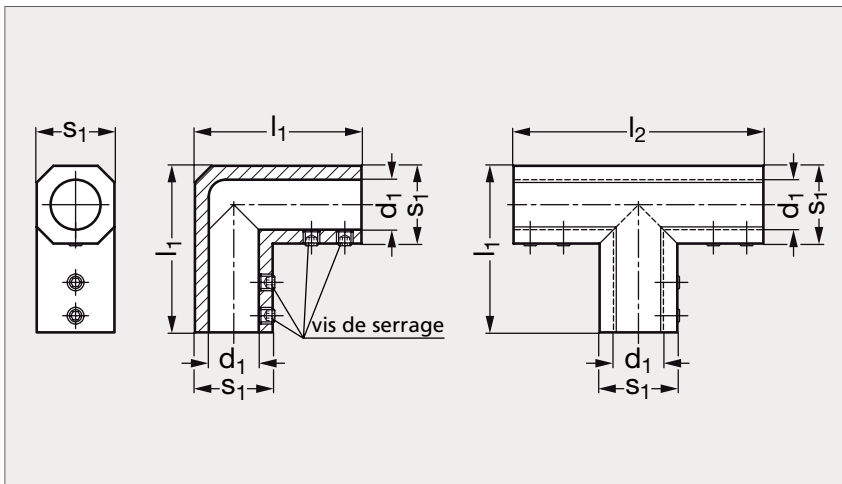
composants.emile-maurin.fr

EMILE MAURIN
ELEMENTS STANDARD MECANIKES

1753

Éléments de jonction pour engrenage d'angle ou en T

93-99



MATIÈRE

- Zamac pelliculé noir (RAL 9005).
- Vis en inox.

UTILISATION

- S'utilise en connexion avec des roues coniques et des unités linéaires (ou unités de transfert) pour dévier le mouvement de rotation de 90°.
- Exemple de montage page 1755.

* d_1 : diamètre de l'unité linéaire ou l'unité de transfert.

PRODUITS ASSOCIÉS



Unités linéaire tubulaire
93-02
Page 1733



Unités linéaire tubulaire
93-04
Page 1734



Tube rond 92-93
Page 1720-1721



Tube carré 92-94
Page 1722

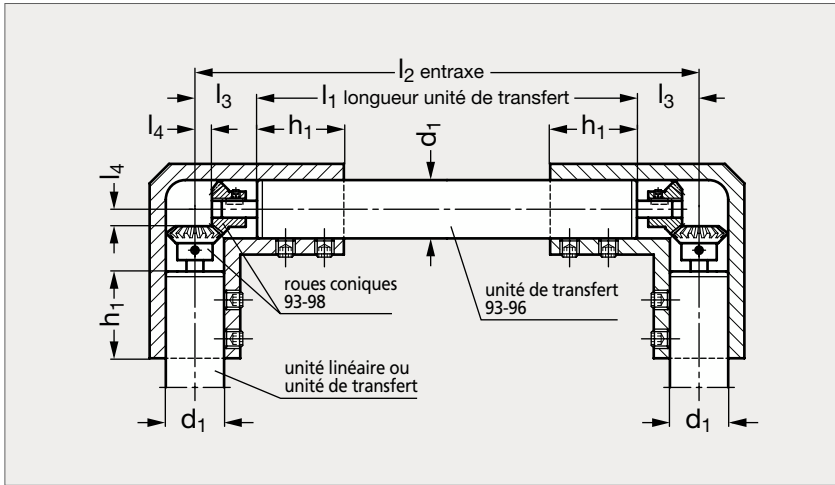
Pour engrenage d'angle	s_1	d_1^*	l_1	l_2	Pour engrenage en T
93-991-28	28	18	60	90	93-993-28
93-991-40	40	30	84	126	93-993-40
93-991-50	50	40	108	162	93-993-50
93-991-60	60	50	128	190	93-993-60

Exemple
de commande

Référence

93-991-28

Exemple de montage

93-96 / 93-98 / 93-99


Modèle 93-98



Modèle 93-99



Modèle 93-96

UTILISATION

- Assemblage d'unités linéaires avec des roues coniques dans des éléments de jonction.
- l_1 : longueur de l'unité de transfert : $l_1 = l_2 - 2 \times l_3$.

* d_1 : diamètre de l'unité linéaire ou de transfert.

d_1^*	l_3	l_4	h_1	Réf. Roue conique 93-98	Réf. élément de jonction 93-99
18	19,5	4	22	93-980-17	93-991-28 ou 93-993-28
30	26	6	35	93-980-26	93-991-40 ou 93-993-40
40	26	9	44	93-980-34	93-991-50 ou 93-993-50
50	33,5	13	56	93-980-40	93-991-60 ou 93-993-60