

NOUVELLE VERSION 11-47



#### Poignée étrier

Aluminium pelliculé

NOUVEAU MODELE 19-107

NOUVELLES DIMENSIONS 11-61



#### Poignée étrier

Ø 10 et 12  
Nouveaux pelliculage

NOUVEAU MODELE 19-135



#### Loqueteau magnétique

NOUVEAU MODELE 31-83



#### Loquet à compression

Cadenassable, inox

NOUVEAU MODELE 31-83

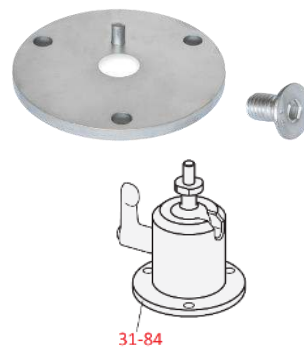


#### Support à rotule fileté

NOUVEAU MODELE 31-84



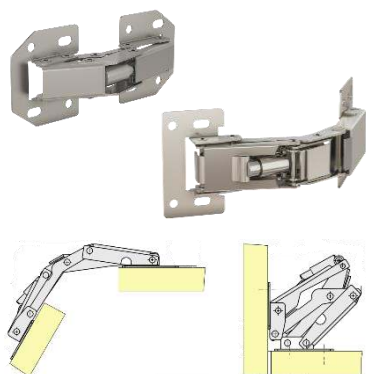
#### Support à rotule tarauée



#### Socle pour support à rotule

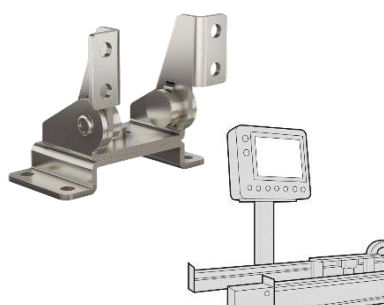
31-84

NOUVEAU MODELE 37-192



#### Charnière invisible

NOUVEAU MODELE 37-194



#### Charnière à friction

2 axes

EMILE MAURIN

7 Chemin de la Pierre Blanche

69800 SAINT PRIEST

Fax 04.72.76.22.55

composants.emile-maurin.fr



0 825 007 888

Service 0,15 € / min  
+ prix appel



Demande de renseignement

Toutes nos actualités