

Nouveautés Décembre 2019

NOUVELLE VERSION 11-07



Poignée fixe,
Taraudée

NOUVELLE VERSION 11-07



Poignée fixe,
A tige filetée longue

NOUVELLE VERSION 11-92



Poignée d'angle,
Anodisée

NOUVEAU MODELE 11-137



Poignée étrier,
Aluminium, plate

NOUVELLE VERSION 11-141



Poignée étrier,
Aluminium, pelliculée noir,
antimicrobienne

NOUVELLE VERSION 11-142



Poignée étrier,
Aluminium, ronde, pelliculée
noir, antimicrobienne

NOUVEAU MODELE 11-181



Poignée étrier
Avec interrupteur à bouton
lumineux

NOUVELLE VERSION 14-102



Manette indexable,
Zamac, à insert alésé, inox

NOUVEAU MODELE 14-64



Manette à cliquet,
Inox, débouchant ou borgne

NOUVEAU MODELE 14-65



Manette à cliquet,
Inox, à tige filetée

Nouveautés **Décembre 2019**

NOUVELLE VERSION 14-73



Manette indexable,
Zamac, insert taraudé inox

NOUVELLE VERSION 14-74



Manette indexable,
Zamac, à tige filetée inox

NOUVELLE VERSION 14-102



Manette indexable,
Zamac, insert alésé inox

NOUVELLE VERSION 15-16



Bouton croisillon
Zingué

NOUVELLE VERSION 15-22



Bouton croisillon
Technopolymère, à tige filetée
inox

NOUVELLE VERSION 15-22



Bouton croisillon
Bakélite, à tige filetée inox

NOUVELLE VERSION 15-24



Bouton étoile,
Fonte, zingué

NOUVELLE VERSION 15-30



Bouton étoile,
Technopolymère, à tige filetée
inox

NOUVELLE VERSION 15-30



Bouton étoile,
Bakélite, à tige filetée inox

NOUVEAU MODELE 17-28



Bouton de régulation,
Pour indicateur de position

Nouveautés Décembre 2019

NOUVELLE VERSION 31-09



Patin,
Inox, avec ou sans embase

NOUVEAU MODELE 31-167



Ecrou à souder,
Acier ou inox, à pas fin ou gaz

NOUVELLE VERSION 32-29



Goupille,
Conique

NOUVELLE VERSION 32-33



Doigt d'indexage,
Avec embase, inox et anneau oblong

NOUVELLE VERSION 32-45



Douille de positionnement,
Pour doigt d'indexage, inox

NOUVEAU MODELE 32-168



Doigt d'indexage,
Inox, avec capteur électrique

NOUVEAU MODELE 32-170



Doigt d'indexage,
Inox 316L,
conception hygiénique

NOUVELLE VERSION 35-73



Pied à patin,
Inox

NOUVEAU MODELE 37-181



Charnière,
Technopolymère

NOUVEAU MODELE 37-182



Charnière à ressort,
Technopolymère

Nouveautés Décembre 2019

NOUVEAU MODELE 37-198



Charnière,
Invisible, inox, ouverture 180°

NOUVEAU MODELE 38-120



Roue forte charge,
A bandage polyuréthane,
résistant à l'hydrolyse

NOUVEAU MODELE 38-121



Roulette forte charge,
Pivotante ou fixe, à platine
inox

NOUVEAU MODELE 38-122

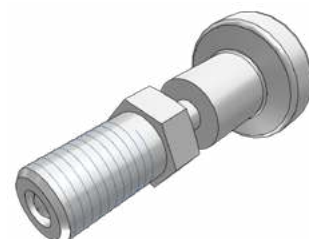
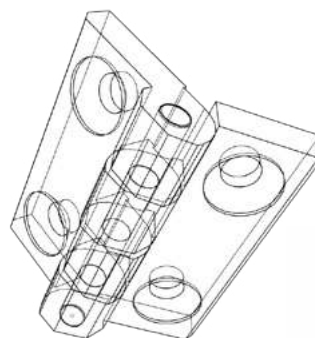


**Roulette forte
charge,**
Pivotante ou fixe, à platine
inox, monture renforcée

NOUVEAU MODELE 92-132



**Connecteur de tube
à embase**
Aluminium, pour tube rond ou
carré



Besoin d'une modélisation 3D ?

Accédez gratuitement à l'ensemble de nos 46 000 modélisations CAO, 24h/24 sur notre site internet composants.emile-maurin.fr et sur maurin.partcommunity.com.

