

Doigt d'indexage

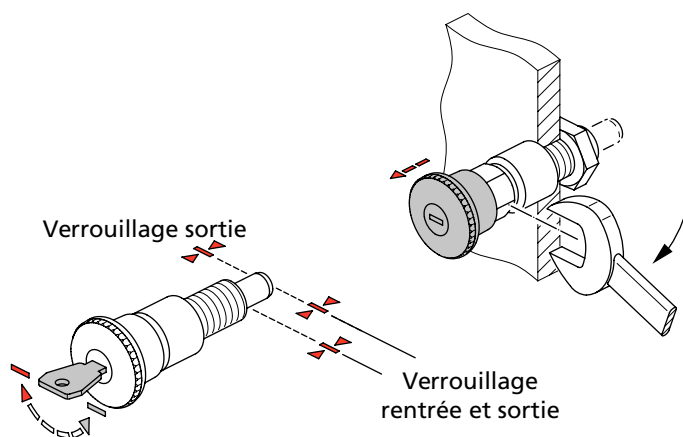
Verrouillage hautement sécurisé

Communiqué de presse 02.2024

Les pièces standard verrouillables sont de plus en plus courantes dans la conception de machines et d'installations. Elles sont également utilisées pour verrouiller et sécuriser diverses pièces. Emile Maurin Éléments Standard Mécaniques élargit maintenant sa gamme d'éléments de centrage avec les doigts d'indexage verrouillables 32-174 en acier inoxydable. Le mécanisme de verrouillage intégré protège contre les manœuvres non autorisées ou accidentelles.

Les doigts d'indexage verrouillables 32-174 en acier inoxydable ont les mêmes fonctions de base que la gamme de doigts d'indexage. Ce qui est nouveau, c'est l'ajout astucieux d'une fonction de verrouillage pour plus de sécurité. Cette fonction est assurée par un verrou intégré dans la tête en plastique noir. Sur les versions avec le verrouillage en sortie, la goupille de centrage est bloquée en position sortie en tournant la clé de 180 degrés et en la retirant. Le poussoir ne peut alors plus être manipulé hors de la position de base. Sur les versions avec le verrouillage rentré et sorti, la goupille de centrage peut également être bloquée en position rentrée, ce qui permet d'empêcher le doigt d'indexage de s'engager, utile dans les situations où la goupille de centrage ne doit pas dépasser à certains moments. Sur tous les modèles, la clé peut également être retirée en position déverrouillée pour empêcher tout verrouillage non autorisé.

Le doigt d'indexage en acier inoxydable est disponible avec deux versions de serrure différentes : La serrure à chiffage unique permet de verrouiller ou de déverrouiller tous les doigts d'indexage utilisés avec la même clé, tandis que la serrure à chiffage différencié nécessite une clé différente pour chaque doigt d'indexage.



Afin d'éviter tout démontage ou réglage non autorisé du doigt d'indexage, l'écrou hexagonal utilisé pour visser ou dévisser la pièce n'est accessible que lorsqu'il est déverrouillé et que la tête est tirée.

Dans certains cas, il peut être utile de sécuriser le doigt d'indexage contre toute manipulation en le collant ou en le soudant.

Plus d'informations sur les composants ESM sont disponibles sur Internet <https://composants.emile-maurin.fr/fr/>

Nous contacter?

Tél. +33 (04) 72 71 18 71

Mail esm@emile-maurin.fr

composants.emile-maurin.fr

esm@emile-maurin.fr