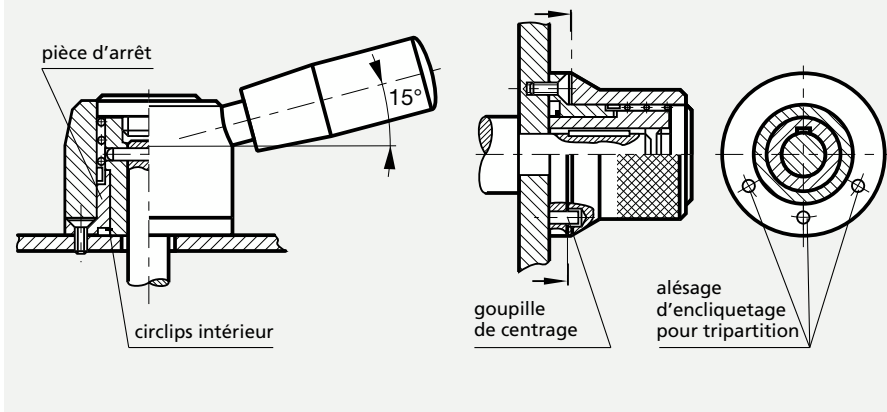


## Élément d'arrêt (montage)



### EXEMPLE DE MONTAGE 1

L'entraînement de l'arbre s'effectue par la goupille transversale.

La fixation de la pièce d'arrêt sur la douille intérieure s'effectue par le circlips.

La pièce de fixation forme en même temps, dans cet exemple, un coussinet pour l'arbre.

### EXEMPLE DE MONTAGE 2

L'entraînement de l'arbre s'effectue par une clavette ajustée.

La fixation de la pièce d'arrêt sur la douille intérieure s'effectue par le circlips.

Par la goupille de centrage et 3 alésages dans le moyeu, on obtient l'arrêt dans 3 positions (ici angle de rotation respectivement 60°).