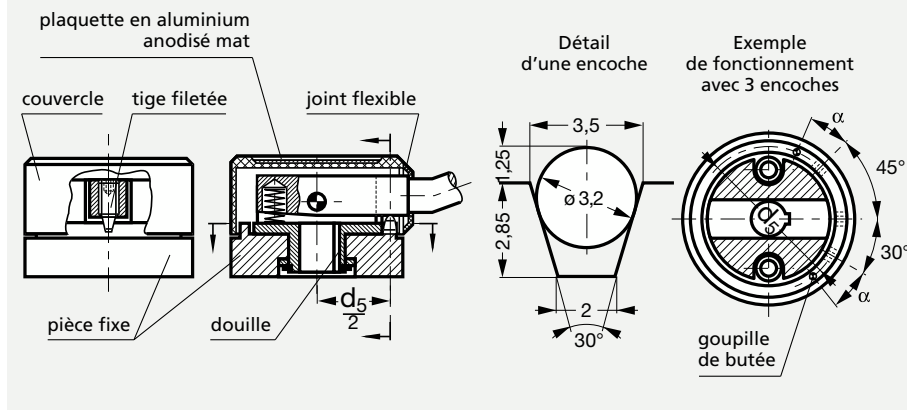


Levier de commande (fonctionnement)



Le levier d'arrêt a pour but d'amener un arbre en position déterminée et de l'arrêter. Pour l'amener en position, il suffit de tirer le levier vers le haut pour le dégager de l'encoche. 2 goupilles de butée permettent une limitation de l'angle de rotation.

Le moyeu est relié à l'arbre avec une clavette. La pièce d'adaptation est fixée sur le bâtis de la machine par 2 vis, M5. Le levier avec la goupille assure la liaison

entre la pièce fixe et l'arbre. Les encoches sont protégées contre les copeaux par un couvercle.

D'origine, une goupille d'indexation cunéiforme est livrée ce qui permet un blocage en position sans jeu. Si une fixation sans jeu n'est pas indispensable, une goupille cylindrique peut être utilisée. L'encoche peut aussi être rectangulaire, ou la goupille peut se trouver dans un logement cylindrique.

Il est possible d'exécuter les encoches selon le schéma fourni par le client (ainsi que pour les goupilles de butée). Le plus petit angle pour les encoches est de 11° pour la dimension 54 et de 9° pour la dimension 60.

α est l'angle minimum entre la goupille de butée et la première encoche.